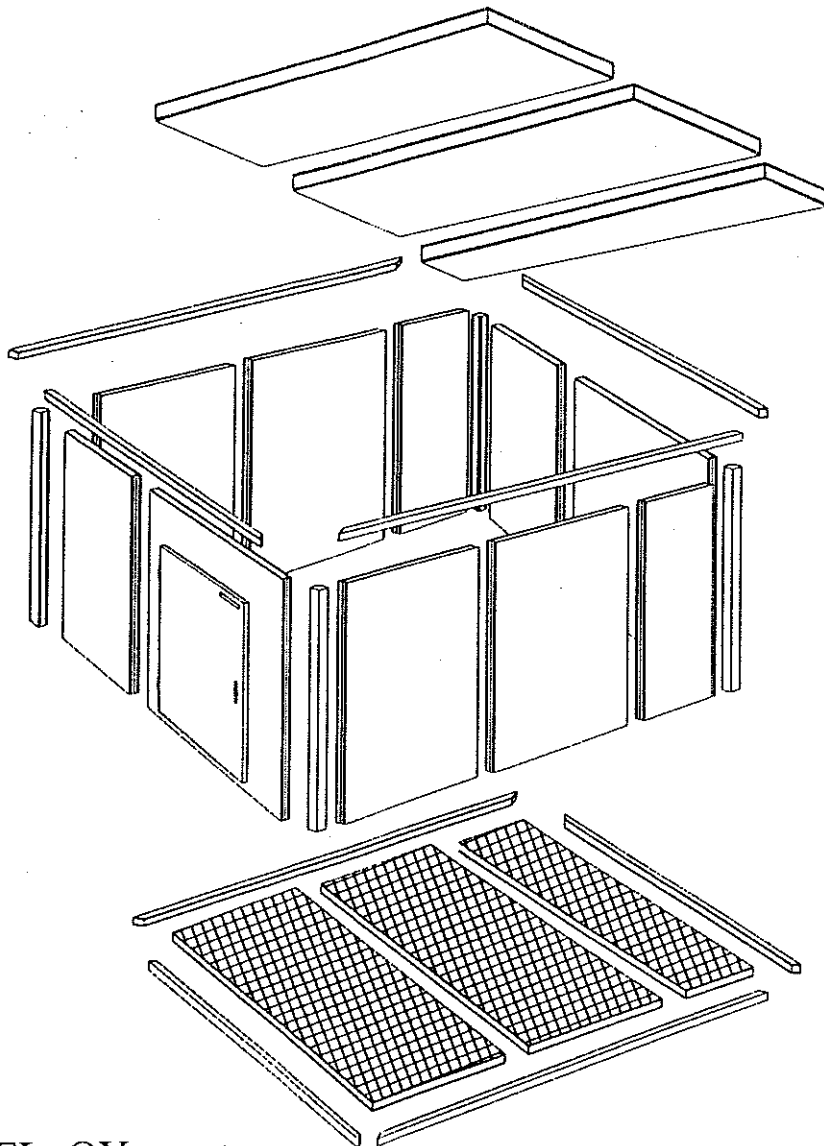


HERMETEL

OY

ELEMENTTIHUONEEN ASENNUSOHJE

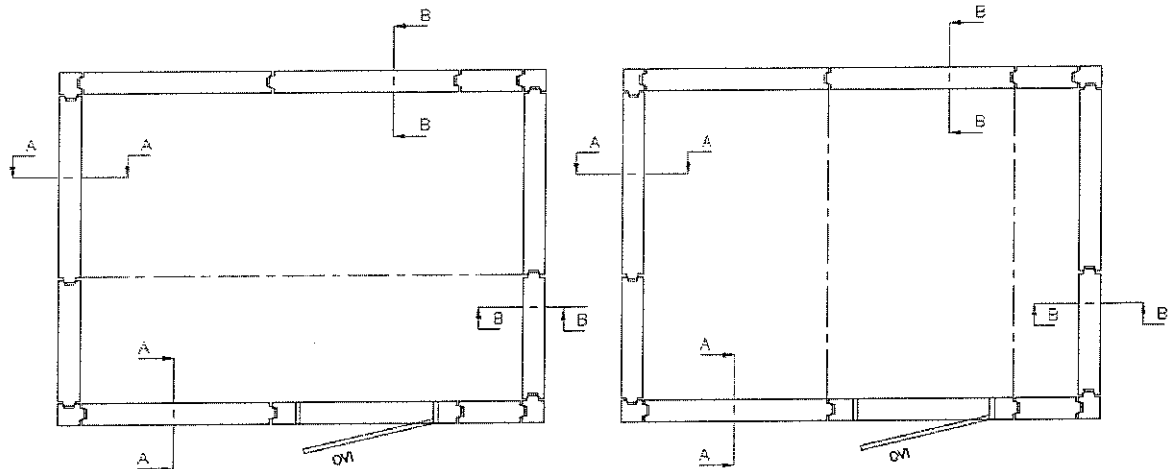


HERMETEL OY
PL 29
FIN - 16301 ORIMATTILA

Puh. vaihde
03 - 887 470

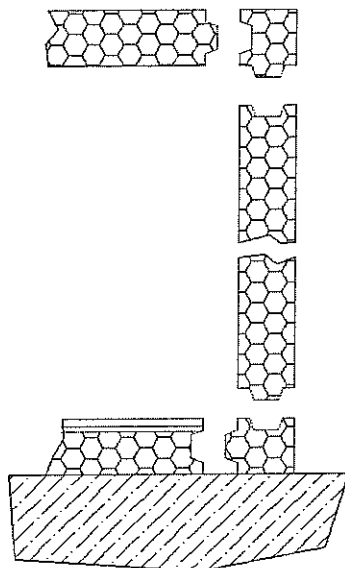
Fax. elem.
03 - 887 4710

Huoneen perusasetelmat lattiallinen huone

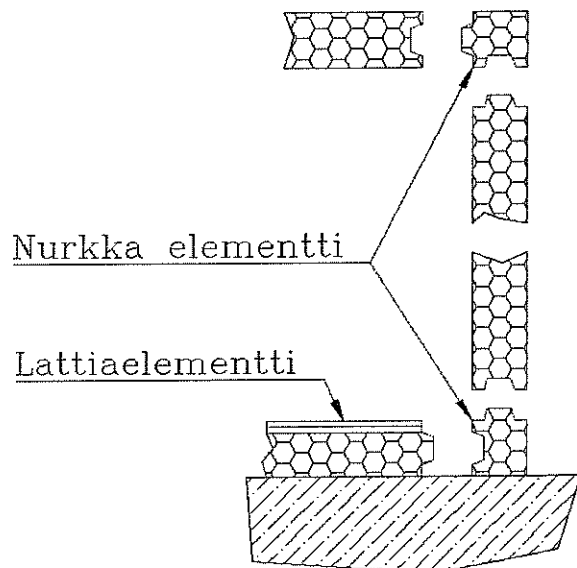


1. Lattiallinen pakaste- ja kylmähuone.
2. Kattoelementit voivat olla poikittain tai pitkittäin oviseinään nähden.
3. Kaikissa huoneissa "UROS" pontti seinäelementissä kiertää aina oikealle, ulkopuolelta katsottuna (katso kuvaa).
4. Jos huoneissa on vain yksi ovi, on se sellaisella seinällä, jossa on seinäelementissä "UROS" pontti alaspäin (katso leikkaus A-A).

Leikkaus A-A

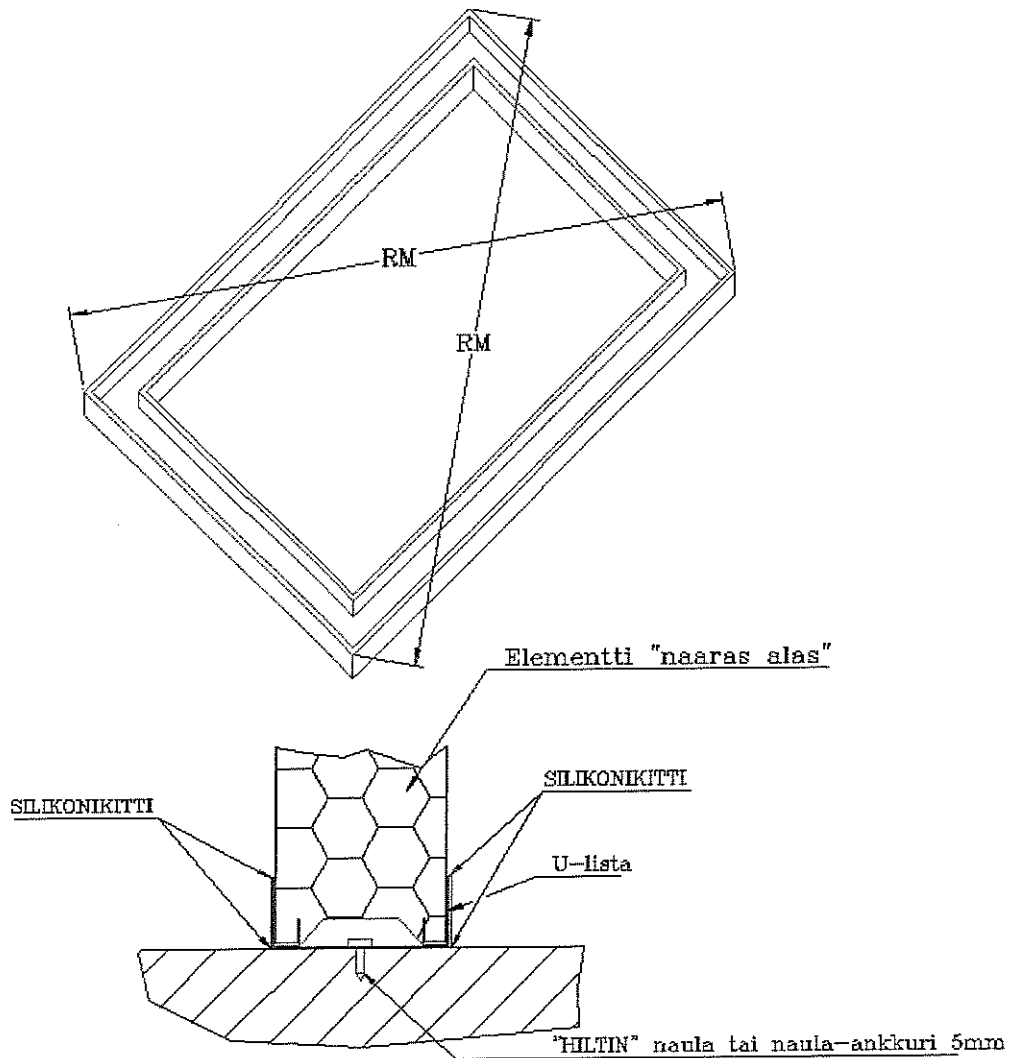


Leikkaus B-B

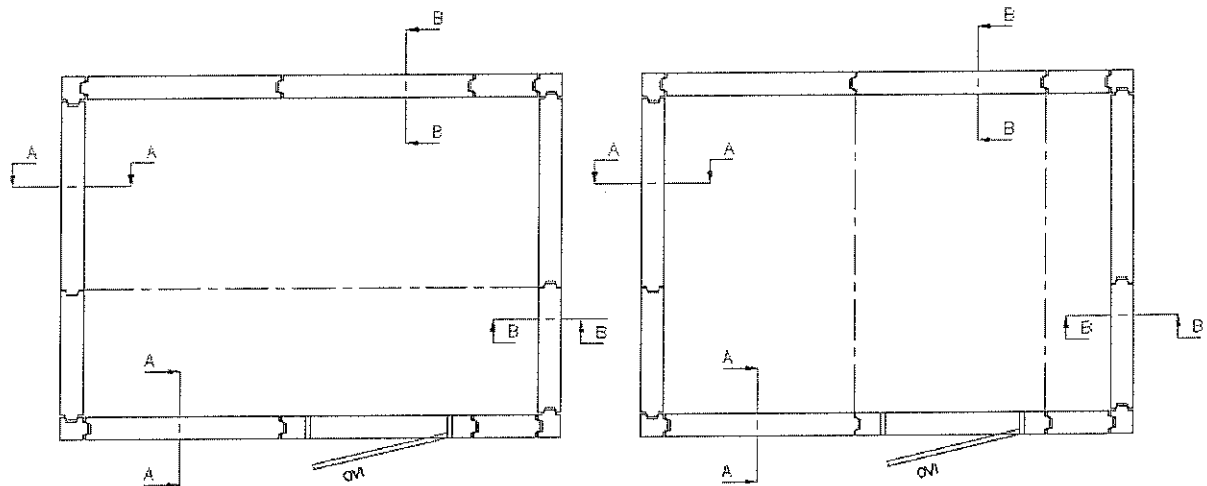


Lattiattoman kylmähuoneen asentaminen U-listan päälle

1. Tarkistettava, että lattia, minkä päälle huone asennetaan, on vaakasuora. Sallittu poikkeama 2 mm/3 m tai 5 mm/5m.
2. Asennetaan U-lista allaolevan kuvan mukaan. Huom! Tarkista ristimitta (RM).
3. U-lista kiinnitys "HILTIN" nauloin.
4. Katso kittausohje sivu -.
5. kohdalta.U-lista katkaistaan oviaukon

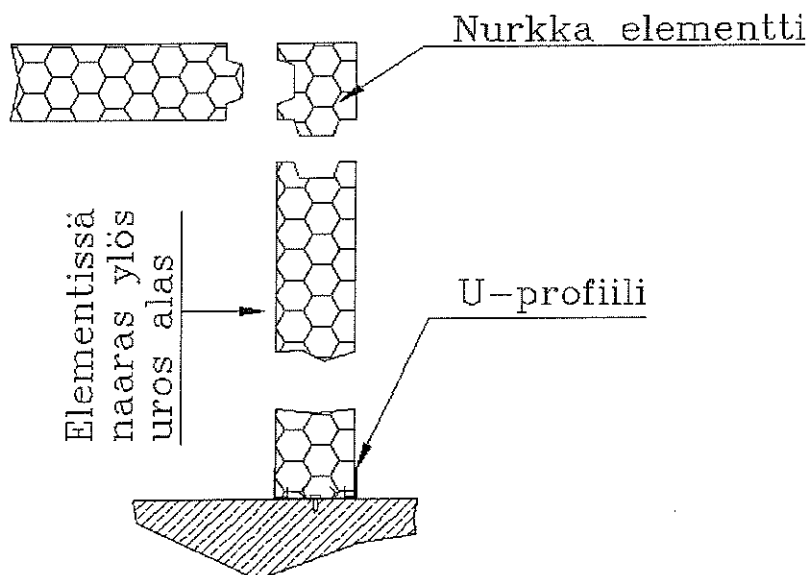


Huoneen perusasetelmat lattiaton huone

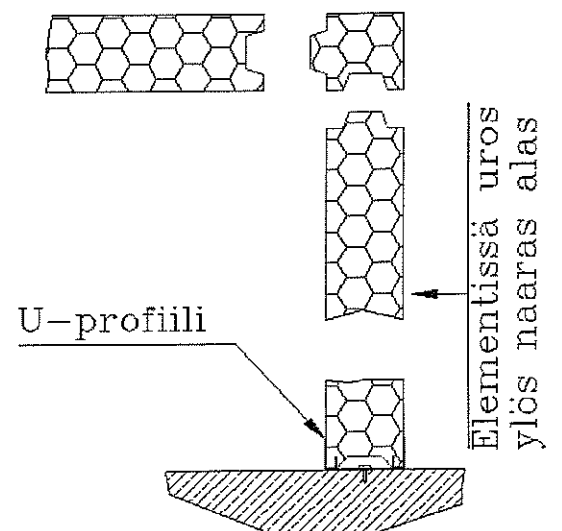


1. Kylmähuone ilman lattiaelementtejä, seinät U-listan päällä.
2. Kattoelementit voivat olla poikittain tai pitkittäin oviseinään nähden. Katso kattosaumat huoneessa
3. Kaikissa huoneissa "UROS" pontti seinäelementeissä kiertää aina oikealle ulkopuolelta katsottuna (katso kuvaa).
4. Jos huoneissa on vain yksi ovi, on se sellaisella seinällä, jossa on seinäelementissä "UROS" pontti alaspäin (katso leikkaus A-A).

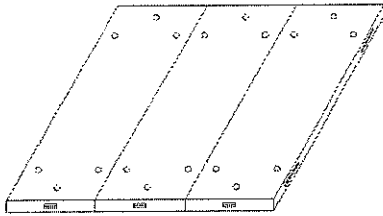
Leikkaus A-A



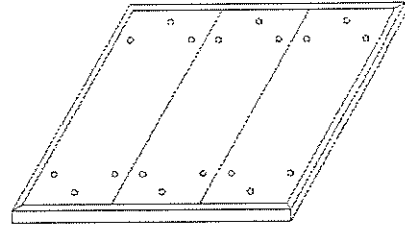
Leikkaus B-B



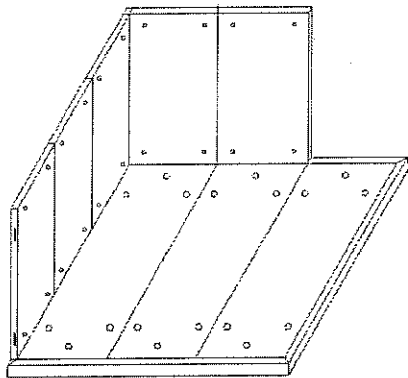
Kylmä- ja pakastehuoneen kokoaminen



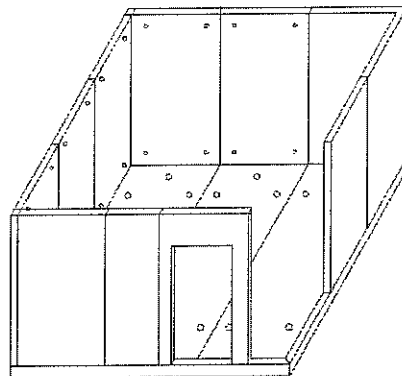
1. Ensin asennetaan lattiat
(lattiattomassa huoneessa sokkelilistat).



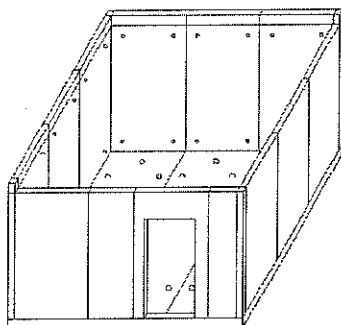
2. Asennetaan kulmaelementit
lattioiden ympärille.



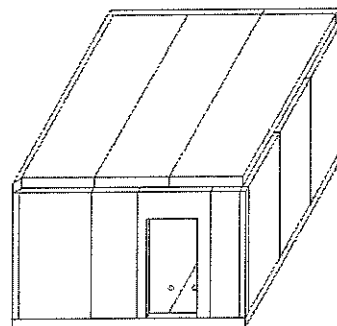
3. Aloitetaan seinien asennus nurkasta,
joka tulee esim. kiinteistön
nurkkaukseen.



4. Seinäelementit ja nurkat asennetaan
työkuvan mukaan, jättäen nurkkaus
viimeiseksi.

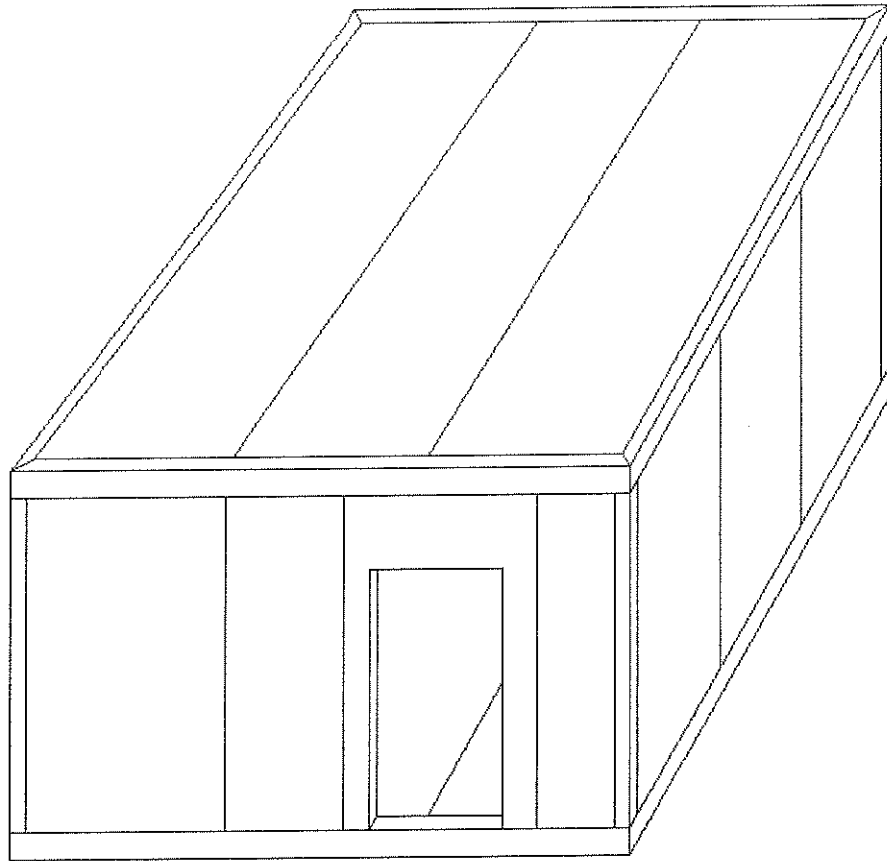


5. Asennetaan viimeinen nurkka. Asennetaan
päädyn ja takaseinän yläpuolen
kulmaelementti.



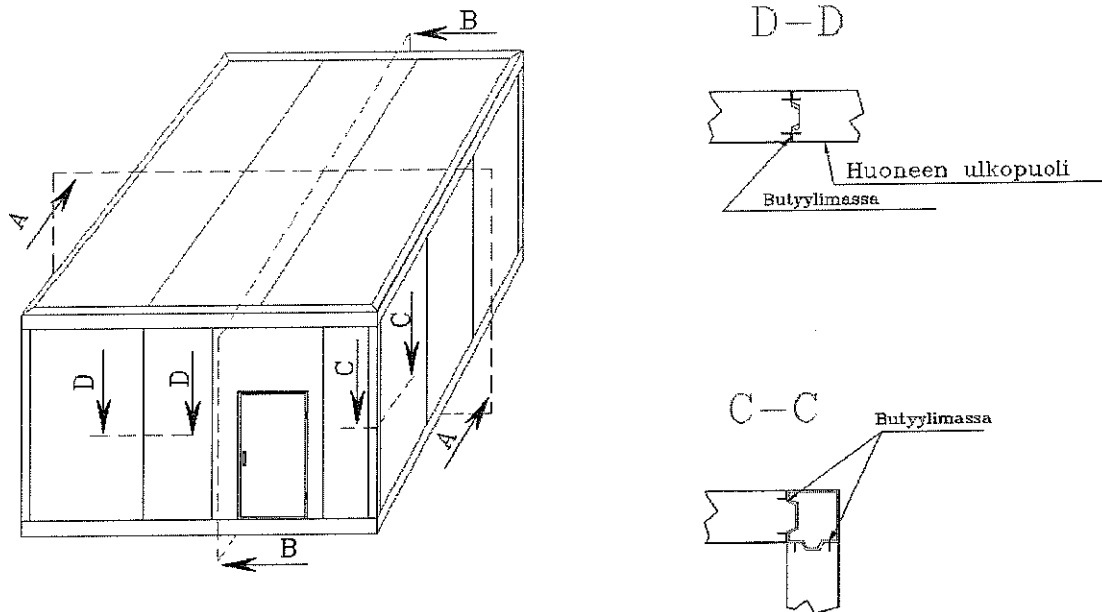
6. Asennetaan kattoelementti.

Kylmä- ja pakastehuoneen kokoaminen

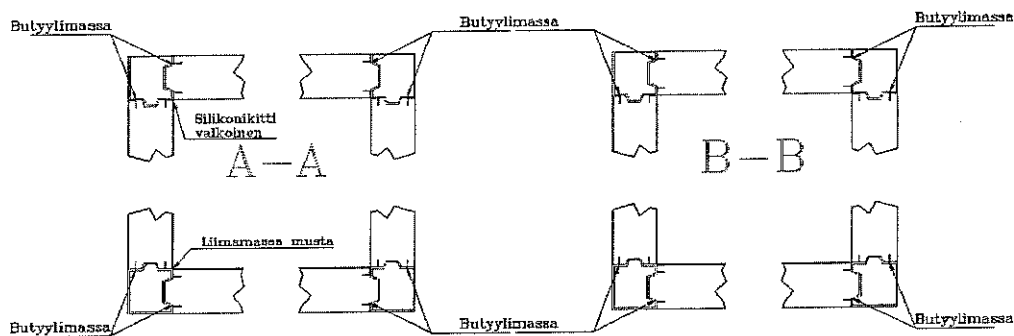


7. Viimeisenä elementtien asennusvaiheena asennetaan päädyn ja etuseinän yläpuolen kulma.
8. Kiinnitetään ovipielen listat POP-niiteillä, mikäli se ei ole kiinnitetty tehtaalla
9. Kiinnitetään ovi ovielementtiin, mikäli se ei ole kiinnitetty tehtaalla
10. Kiinnitetään kynnyslista, lämpömittari koteloineen, paineentasausventiili yms. jollei niitä ole valmiiksi tehtaalla kiinnitetty
11. Muut tapauskohtaiset ovet, ilmaverhot, ikkunat, hyllyt, lihatangot jne. asennetaan viimeiseksi.

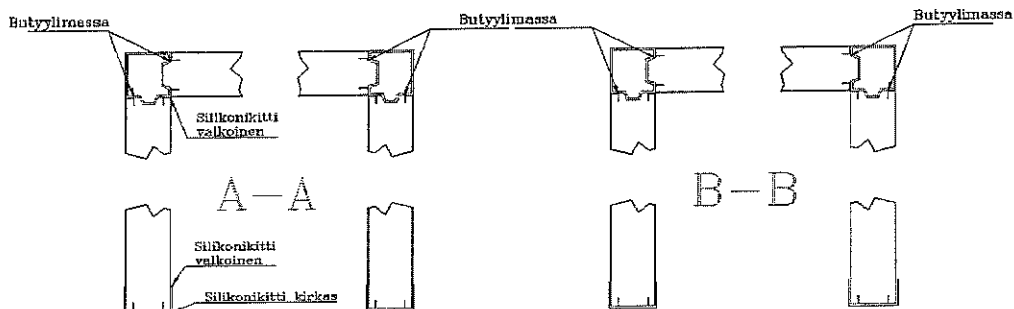
Kylmä- ja pakastehuoneen kittausohje



LATTIALLISEN KYLMÄ- JA PAKASTE­HUONEEN KITTAUSOHJE

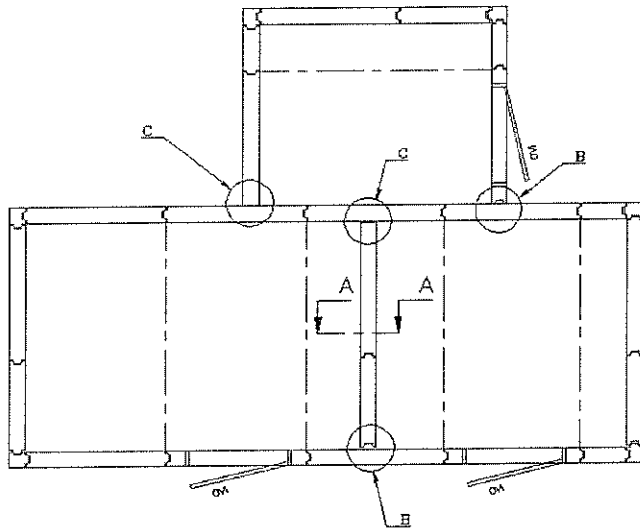


LATTIATTOMAN KYLMÄHUONEEN KITTAUSOHJE

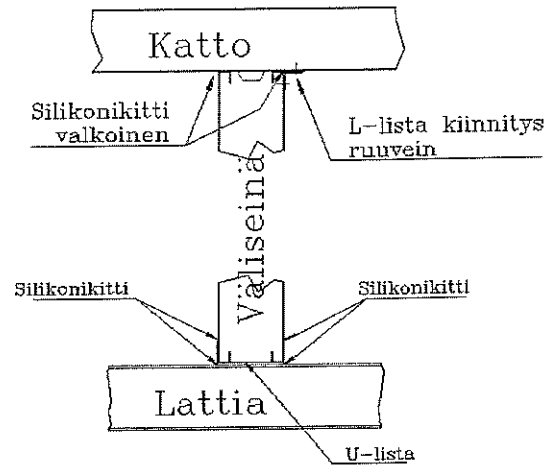


HUOM! Butyyli­massa tulee aina lämpimälle puolelle.
Butyyli­massalla saadaan kosteussulku.

Huoneen väliseinä ja/tai toisen huoneen liittymisen huoneen kylkeen

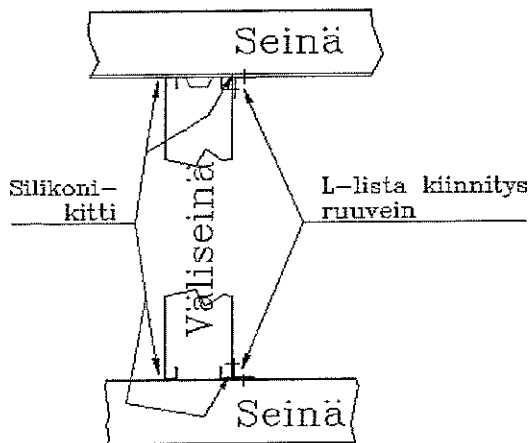


Leikkaus A-A



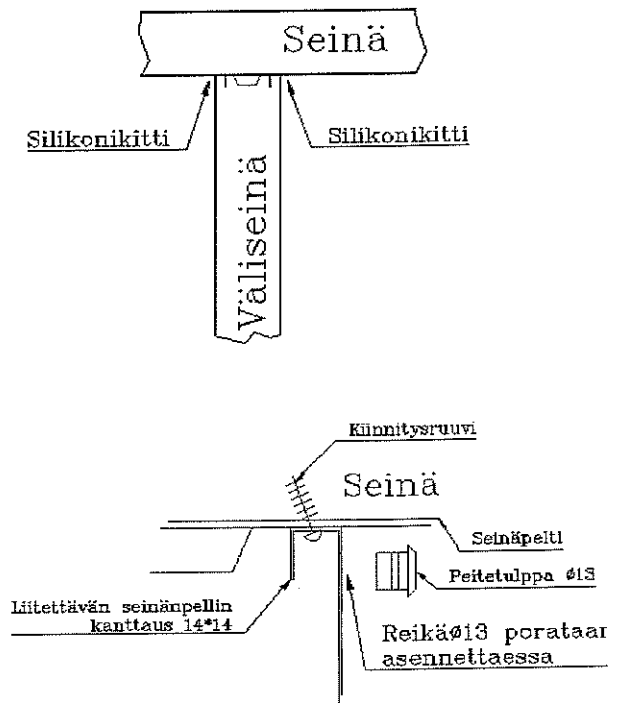
Väliseinän tai toisen huoneen liittäminen suoraan seinään voidaan tehdä L-listalla+vetoniitein tai piiloruuvein+suojatulpin.

Kiinnitys L-listalla
Kohta B

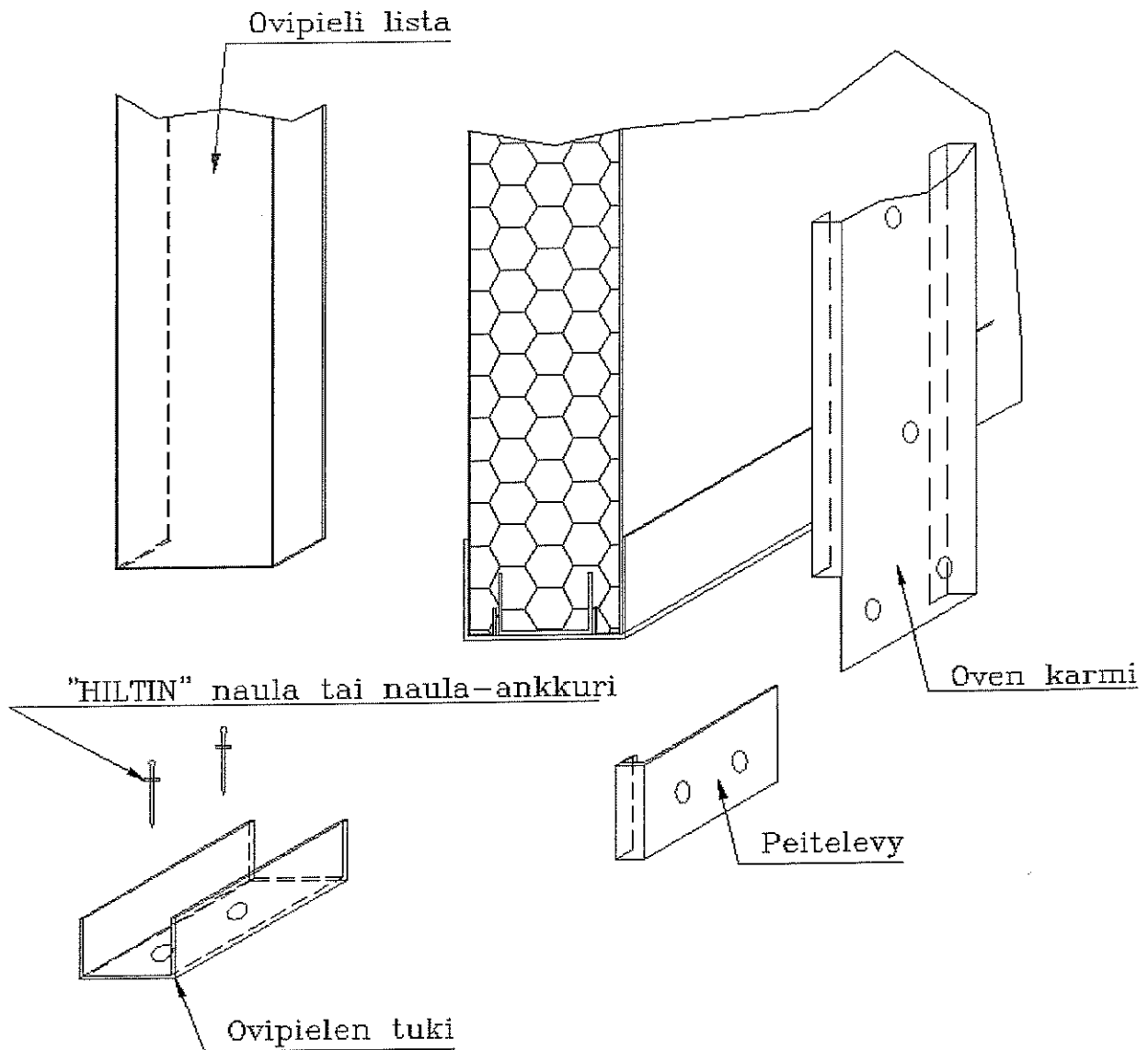


Kohta C

Kiinnitys piiloruuvein

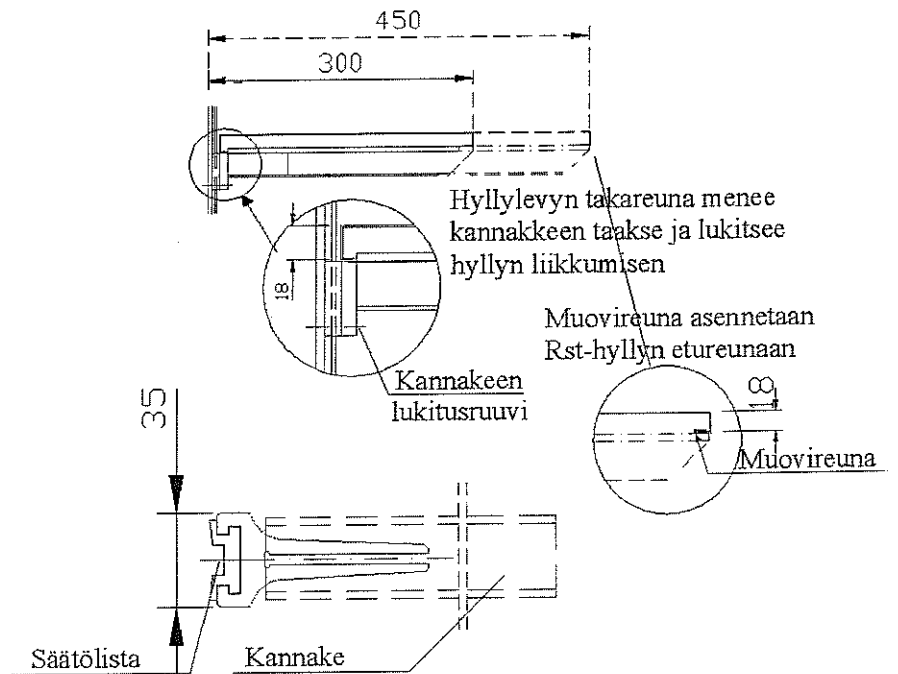
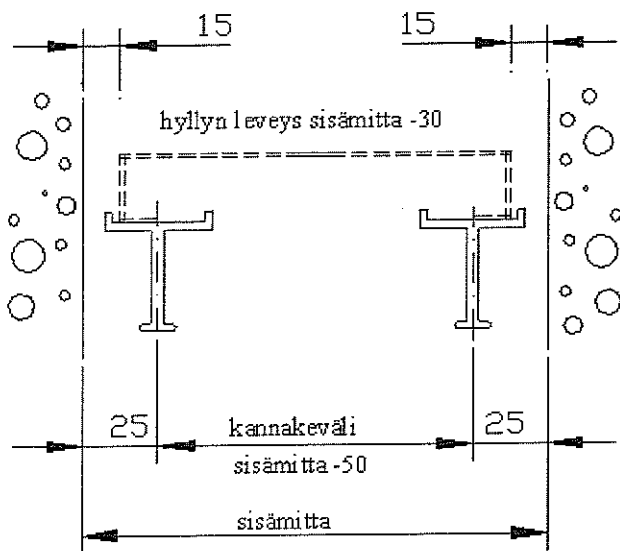
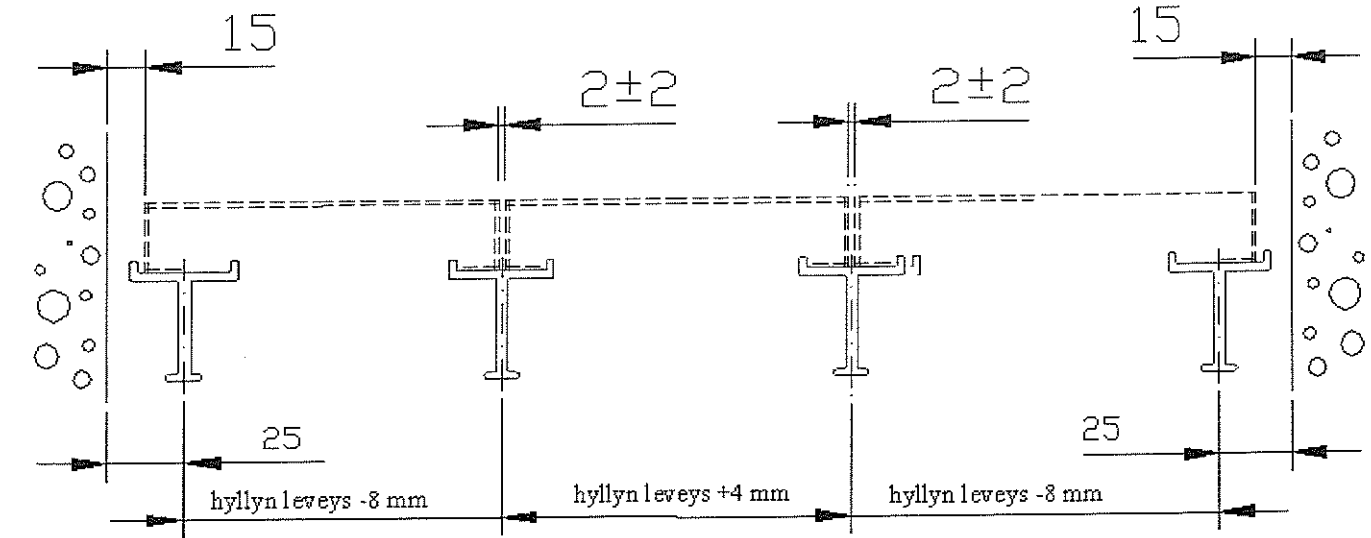


Ovipielen tuen asennus lattiattomassa kynnyksettömässä kylmähuoneessa

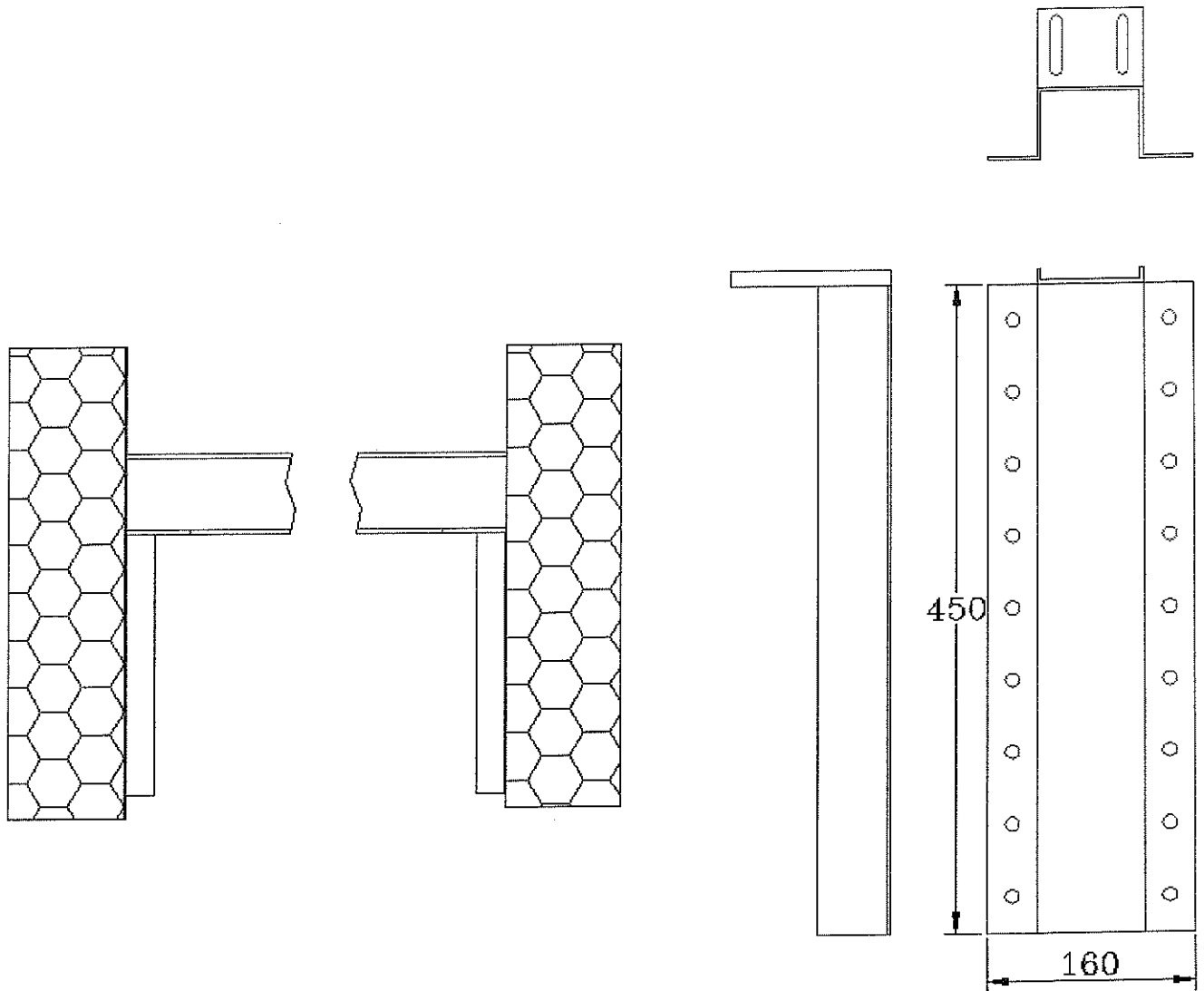


- ovipielen tuki kiinnitetään U-profiilin päälle
- kiinnitys "HILTIN" nualoin tai naula-ankkurein
- kiinnitys tehdään ennen ovi-elementin asennusta
- ovipielilistat kiinnitetään vetoniitein
- oven karmikiinnitetään levyruuvein 4.8x25

Hyllyn asennusohje



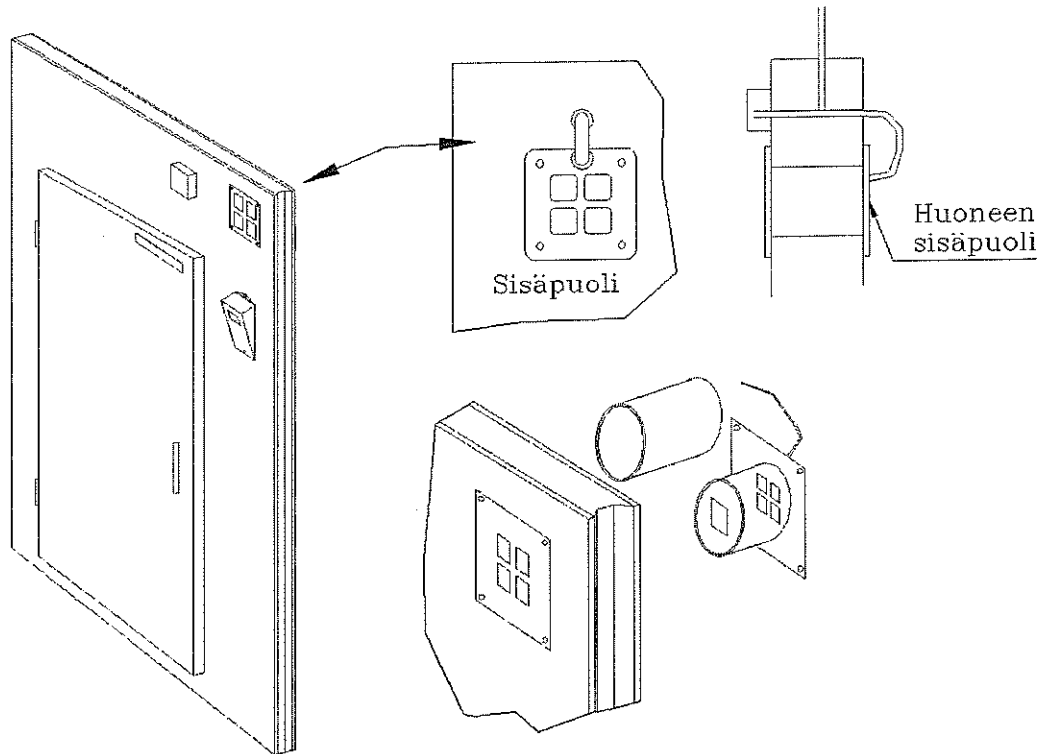
Katon kannatinpalkin seinäkannatus



- seinäkannatin kiinnitetään seinään levyruuvilla 4.8x19 tai Wronic-ruuvilla 4.2x13 / 4.2x25
- kannatin palkki yleensä IPE 140 kiinnitetään kuusioruuvein M8x25 + M8 mutterein

Paineentasausventtiilin ja lämpömittarin

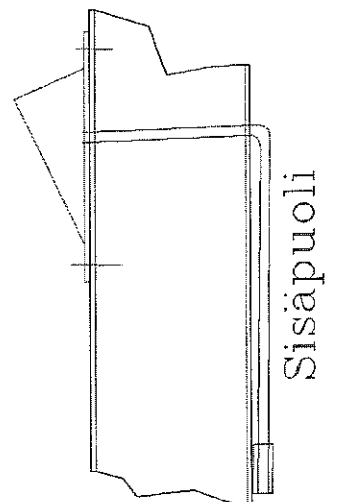
asennus



Paineentasausventtiili HEMSTEDT 10106, 230V/ 1~50Hz

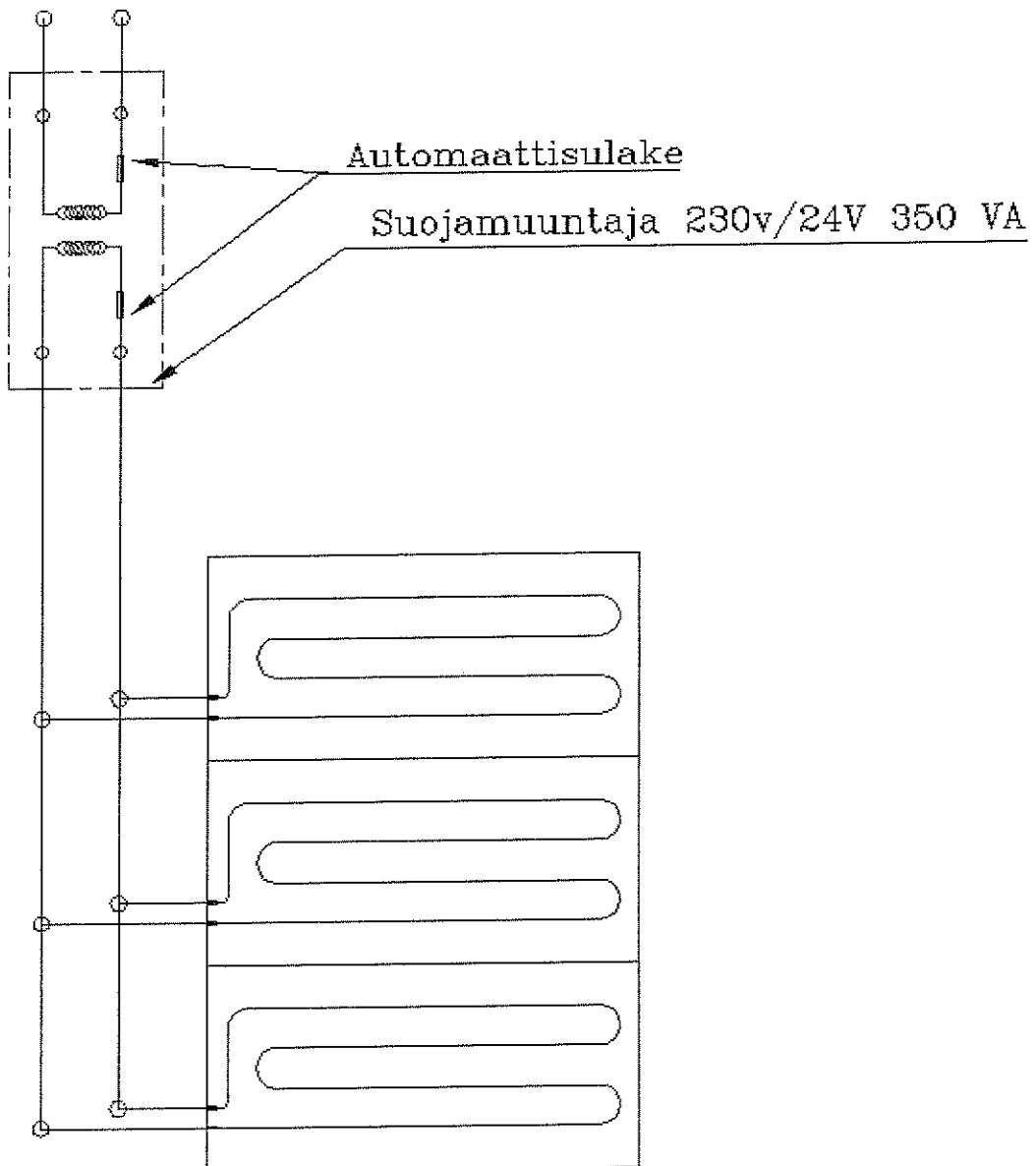
- paineentasausventtiili asennetaan ovielementin yläreunaan sopivaan paikkaan
- elementtiin porataan $\varnothing 95$ mm reikä
- laitetaan reikään jatkoputki $\varnothing 94/91$
- sisäpuolelta laitetaan venttiili, kiinnitetään Wronic-ruuvein
- ulkopuolelle laitetaan suojaritilä
- porataan reikä liitosjohdolle joko elementin läpi suoraan ulos tai elementin sisään ja kulmaelementin läpi katolle
- rei'issä käytetään läpivientejä
- sisäpuolelta $\varnothing 94/91$

- lämpömittari asennetaan oviaukon viereen, avautuvalle puolelle
- elementtiseinän läpi porataan reikä $\varnothing 9$ mm, reijästä vietään tuntoelin huoneen sisäpuolelle
- mittari kiinnitetään ulkoseinään esim. Wronic- ruuveilla
- tuntoelin kiinnitetään huoneen sisäseinään

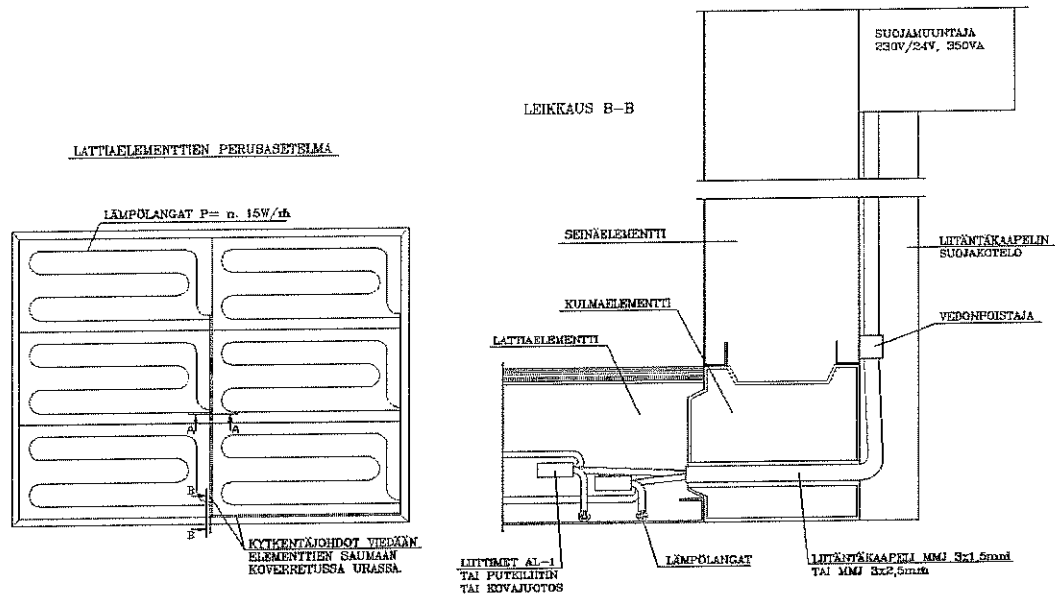


Lattiaelementtien lämpölköjen kytkentäkaavio

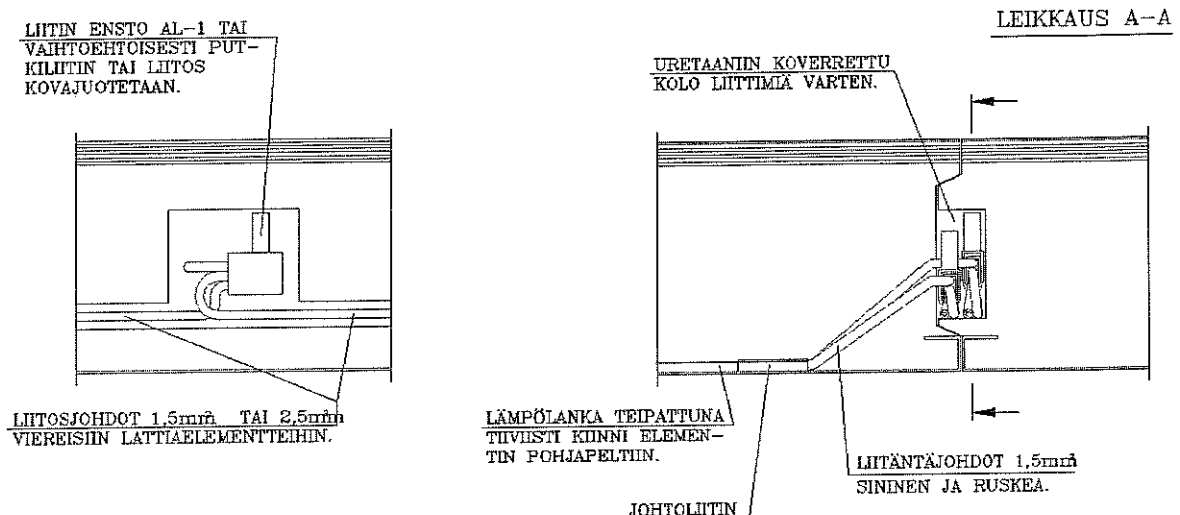
1~50 Hz 230 V



Lattiaelementtien lämpölköjen kytkentä

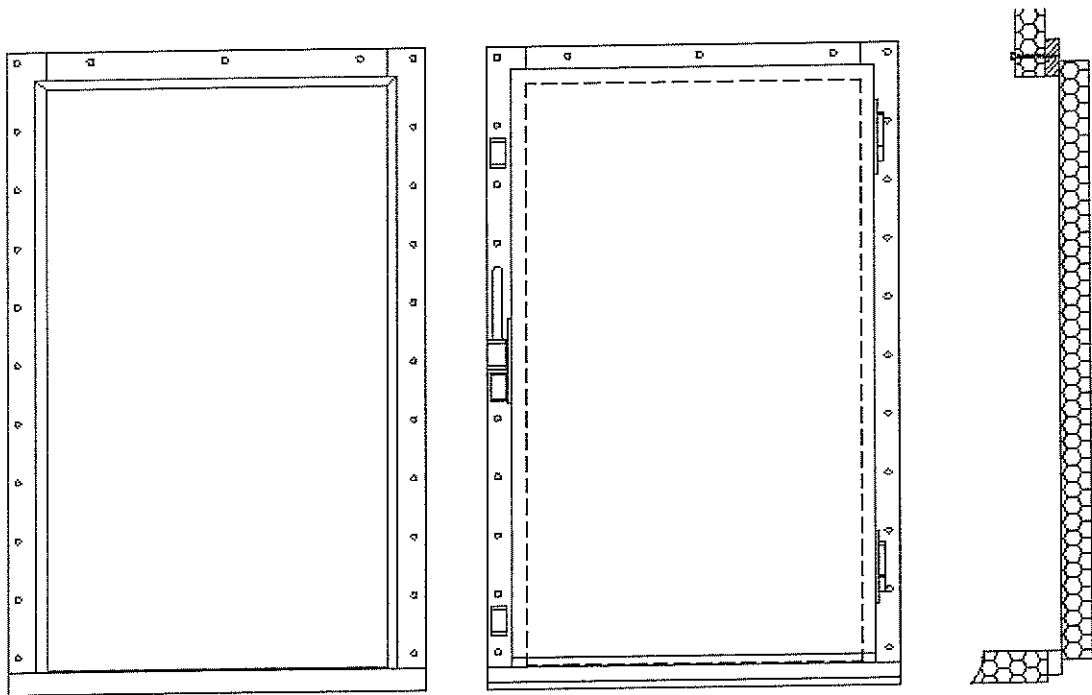


- attiaelementtien lämpölköjen kytkentäjohtot tuodaan yleensä ulos elementin naaraspäästä
- normaalisti muuntaja asennetaan samalle seinälle, millä sijaitsee huoneen käymtiövi eli seinäelementtien urosponntti on alaspäin
- asennettaessa muoviseen alakulmaelementtiin porataan reikä MMJ-kaapelia varten
- muuntajan asennuskorkeus lattiasta on 2000 mm = liitäntäkaapelin pituus
- suurissa pakkashuoneissa käytetään useampia muuntajia ja lattiaelementit jaotellaa useampaan piiriin, lämpölkö kytketään rinnan



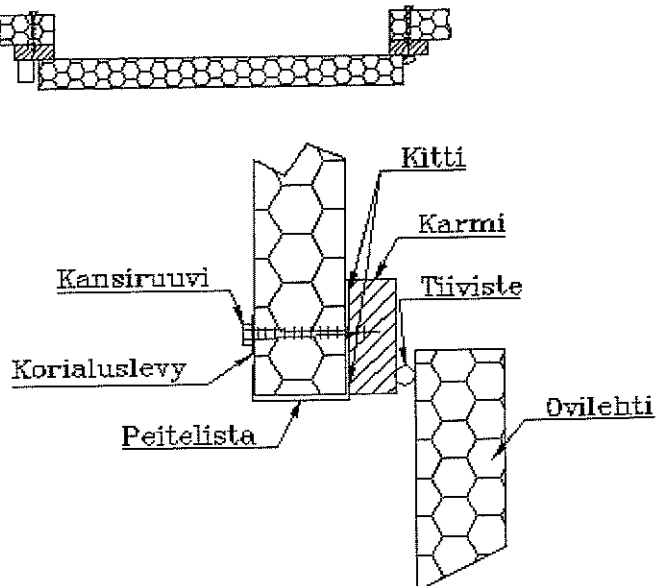
Pakastehuoneen raskaiden PTOS 110 ja 130 ovien asennus

- tarkista valoaukon koko ja ristimitta
- tarkista, että ovi mahtuu esteettömästi aukeamaan
- poraa seinän läpi (10-13)mm reikiä 4-6 kpl/pystypieli 2-4 kpl yläpieli
- laita kitti karmin sisäpintaan molempiin reunoihin
- aseta karmi paikalleen ja kiinnitä kansiruuveilla

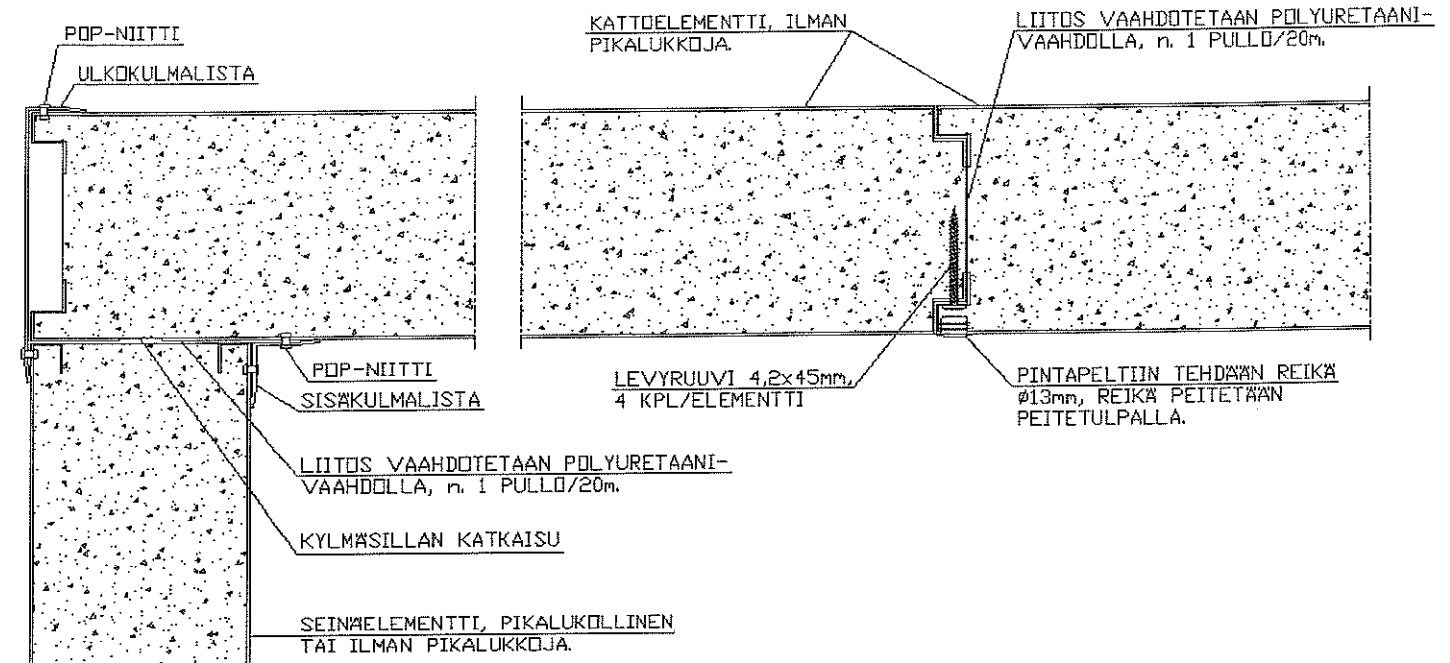


Lattian ollessa upotettu
kynnys tarvitsee upotusaukon
leveys=valoaukko+280
syvyys= 80

Tiili- tai betoniseinään
kiinnitystä varten on
karmissa reiät joista
kiinnitys tapahtuu
Kiinnityksen jälkeen
reiät tulpataan



Pikalukottomien elementtien liitokset



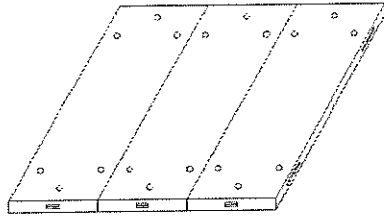
Pakkasvarastot:

Pikalukottoman kattoelementin liitos seinäelementtiin sekä kattoelementtien välinen liitos

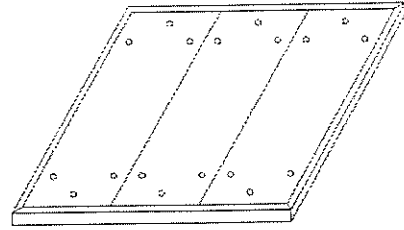
- pikalukottomien seinäelementtien väliset liitokset vastaavalla tavalla
- pikalukottomien seinäelementtien kulmaliitos vastaavalla tavalla

Kylmävarastoissa polyuretaanivaahdon sijasta käytetään butyylikittiä. Kylmäsiltoja ei katkaista.

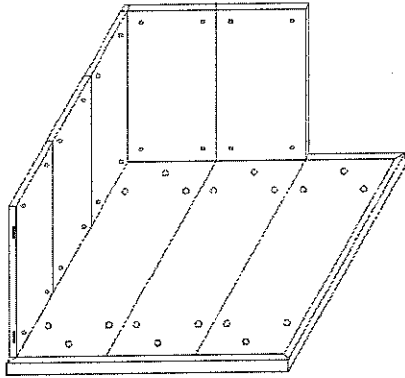
Kylmä- ja pakastehuoneen kokoaminen



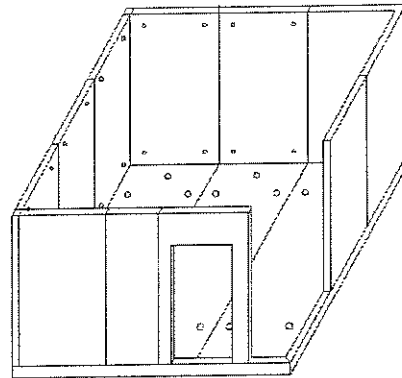
1. Ensin asennetaan lattiat
(lattiattomassa huoneessa sokkelilistat).



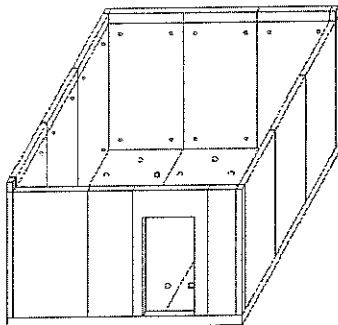
2. Asennetaan kulmaelementit
lattioiden ympärille.



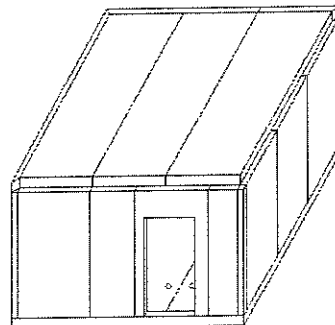
3. Aloitetaan seinien asennus nurkasta,
joka tulee esim. kiinteistön
nurkkaukseen.



Seinäelementit ja nurkat asennetaan
työkuvan mukaan, jättäen nurkkaus
viimeiseksi.



5. Asennetaan viimeinen nurkka.
Asennetaan päädyn ja takaseinän
yläpuolen kulmaelementti..



6. Asennetaan kattoelementit.